



**UNIVERSAL**

Sortiment 2020/21

**Sicherheit durch Qualität**

<b>Brandschutzschulung mit Handfeuerlöschern</b>	<b>3 - 4</b>	<b>Zubehör Handfeuerlöscher</b>	<b>38</b>
Reanimationskurs mit Defibrillator BLS-AED-SRC	5 - 6	Geschenkideen	39
<b>Feuerlöschposten</b>	<b>7 - 8</b>	<b>Brandschutzkit</b>	<b>40</b>
Feuerlöschposten Orion 70	9 - 10	Brandschutzschilder	41 - 42
<b>Feuerlöschposten Orion 71</b>	<b>11 - 12</b>	<b>Rettungsschilder</b>	<b>43 - 44</b>
Feuerlöschposten Orion 71 isoliert	13 - 14	Rauchmelder	45
<b>Feuerlöschposten Orion 72</b>	<b>15 - 16</b>	<b>Löschdecke</b>	<b>46</b>
Feuerlöschposten Orion 73	17 - 18	Federrückzughaspel	47
<b>Feuerlöschposten Orion 74 mit Kipphassel</b>	<b>19 - 20</b>	<b>Schlauchwagen</b>	<b>48</b>
Feuerlöschposten Orinox 70	21 - 22	Zubehör zu Federrückzughaspel	49
<b>Feuerlöschposten Orinox 71 + 73</b>	<b>23 - 24</b>	<b>Ersatzteile zu Federrückzughaspel</b>	<b>50</b>
Mögliche Feuerventil- und Haspelpositionen	25 - 26	Armaturen zu Feuerlöschposten	51 - 52
<b>Umbausatz zu VOGT-Haspel</b>	<b>27 - 28</b>	<b>Einzelteile zu Feuerlöschposten</b>	<b>53 - 57</b>
Umbau-Haspel für alle gängigen Modelle u. Marken	29	Notwassereinspeisungsset	58
<b>Schlauchhaspel VOGT-MARS</b>	<b>30</b>	<b>Hohlstrahlrohr u. Waschpistolen</b>	<b>59 - 62</b>
Handfeuerlöscher Schaum	31 - 32	Schläuche, Verschraubungen u. Kupplungen	63 - 64
<b>Handfeuerlöscher Pulver</b>	<b>33 - 34</b>	<b>Ersatzteile u. Reparaturteile</b>	<b>65 - 66</b>
Handfeuerlöscher für Fahrzeuge	35 - 36	Reparatursätze	67 - 64
<b>Handfeuerlöscher CO<sub>2</sub></b>	<b>37</b>		

## **Brandschutzschulung mit Handfeuerlöschern**



**Ab CHF 57.00 pro Person\* / 15 Pers. mit GVB Subvention, inklusive Nutzung der Feuerlöschgeräte.  
Ohne GVB Subvention CHF 85.00**

**Ab CHF 27.00 pro Person\* / 30 Pers. mit GVB Subvention, inklusive Nutzung der Feuerlöschgeräte.  
Ohne GVB Subvention CHF 55.00**

Bei einer praktischen Schulung erlernen die Mitarbeiter den korrekten Umgang mit Feuerlöschgeräten sowie deren unterschiedlichen Eigenschaften. Mit unserem Fire-Trainer zeigen wir Ihrem Personal vor Ort wie man in einem realen Umfeld mit Feuerlöschern, Löschdecken etc. umgeht, so dass sich diese im Notfall korrekt verhalten können. Im theoretischen Block erlernen die Teilnehmer das Prinzip des Löschvorgangs, die verschiedenen Löschmittel sowie die Brandklassen. Im praktischen Teil werden ein Abfalleimer- und Flüssigkeitsbrand, sowie eine Öl-Eruption simuliert.

Eine Schulung dauert 90 Minuten und kann direkt auf Ihrem Firmenareal stattfinden.

Pro Gruppe können 10-15 Personen teilnehmen.

Gerne machen wir für Sie ein individuelles Angebot.

Ausbildungsinhalte und Lernziele:

Theorie, richtiges Verhalten im Brandfall  
Gefahren von Bränden und Rauchgasen kennenlernen  
Funtionsweise von Feuerlöschgeräten  
Küchenbrand, Benutzung der Löschdecke  
Papierkorbbrand, praktische Lösübung am Brandsimulator  
Flüssigkeitsbrand klein & gross, Lösübung mit Handfeuerlöschern  
Friteusenbrand, Gefahren erkennen  
Spraydose brennt, kleine Dose & grosse Explosion

<b>N° 120.100</b> (500)	<b>Grundpauschale normal</b> / max. 15 Pers.	<b>CHF 975.00</b>
<b>N° 120.101</b> (500)	<b>Zusätzliche Gruppe normal</b> / max. 15 Pers.	<b>CHF 375.00</b>
<b>N° 120.102</b> (500)	<b>Erweiterungsmodul Evakuation</b> / max. 15. Pers.	<b>CHF 1000.00</b>
<b>N° 120.104</b> (500)	<b>Feuerlöschgeräte Brandschutzschulung normal</b> / pro 1/2 Tag	<b>CHF 300.00</b>

## Reanimationskurs mit Defibrillator BLS-AED SRC



Bei einer BLS-AED-SRC Schulung erlernen die Mitarbeiter den korrekten Umgang mit dem Defibrillator, dem bewährten Ersthelfer. Nach einem Herzstillstand zählt jede Sekunde! Mit der korrekten Bedienung kann jeder zum Lebensretter werden. Der kompakte Reanimationskurs BLS-AED SRC vermittelt das richtige Verhalten in Notsituationen und trainiert Ihr Personal vor Ort, was bei einem Herzkreislaufstillstand zu tun ist und wie ein AED-Gerät verwendet wird.

Eine Schulung „Kompakt“ dauert 90 Minuten, die Schulung „Komplett“ dauert 4 Stunden und kann direkt auf Ihrem Firmenareal stattfinden.

Pro Gruppe können 6 Personen teilnehmen.

Gerne machen wir für Sie ein individuelles Angebot.

Ausbildungsinhalte und Lernziele

Erkennen und Beurteilen von Notfallsituationen inkl. Herzinfarkt und Schlaganfall

Problemlösung in Notfallsituationen

Bewusstlosenslagerung

Handlungsablauf gemäss „Algorithmus BLS-AED-SRC“

Grundfertigkeiten-Training (Erstbeurteilung, Herzdruckmassage, Beatmung, Defibrillation mittels AED bei Erwachsenen und Kindern)

<b>N° 120.150</b> (500)	<b>Grundpauschale Kompakt</b> / max. 6 Pers.	<b>CHF 540.00</b>
<b>N° 120.153</b> (500)	<b>Zusätzliche Gruppe</b> / max. 6 Pers.	<b>CHF 300.00</b>
<b>N° 120.151</b> (500)	<b>Grundpauschale Komplett</b> / max 6 Pers.	<b>CHF 1250.00</b>
<b>N° 120.154</b> (500)	<b>Zusätzliche Gruppe</b> / max. 6. Pers.	<b>CHF 900.00</b>
<b>N° 120.152</b> (500)	<b>Grundpauschale Komplett-Refresher</b> / max. 6. Pers.	<b>CHF 895.00</b>
<b>N° 120.155</b> (500)	<b>Zusätzliche Gruppe</b> / max. 6. Pers.	<b>CHF 600.00</b>

## Feuerlöschposten





Die Universal Feuerlöschgeräte AG ist seit über 45 Jahren im Brandschutzgewerbe tätig und konnte ab 2017 den bewährten und hochwertigen Orion Feuerlöschposten der VOGT AG in das Sortiment übernehmen.

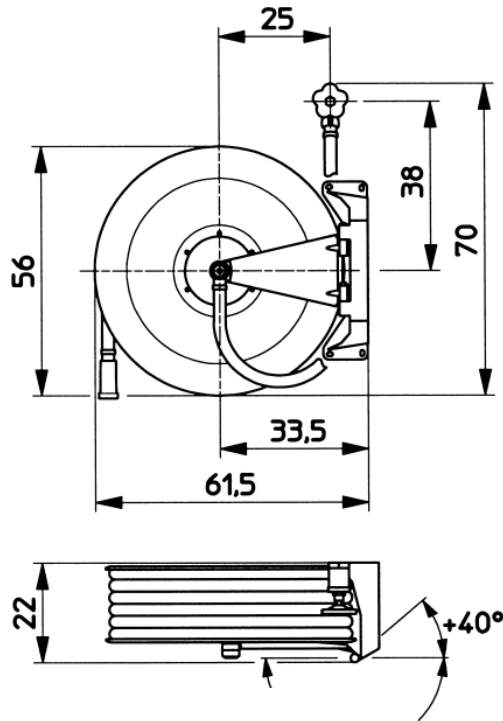
Traditionell wurden alle Einzelteile der Orion Feuerlöschposten in der Schweiz gefertigt. Diese Tradition führt auch die UNIVERSAL Feuerlöschgeräte AG weiter. Durch den direkten und persönlichen Kontakt mit unseren Lieferanten können wir auch in Zukunft erstklassige Qualität und kurze Lieferfristen garantieren.

Als führender Schweizer Produzent von Feuerlöschposten bürgt die UNIVERSAL Feuerlöschgeräte AG für Qualität. Die Geräte werden in Bern hergestellt und bestehen aus Einzelteilen von Schweizer Produzenten bzw. Lieferanten. Mit Stolz dürfen wir unsere Feuerlöschposten mit den Siegel „Schweizer Fabrikat“ auszeichnen.

Die Feuerlöschposten aus dem Orion-Sortiment bestechen durch hohe Qualität und einfache Bedienung. Nebst der Funktion als Feuerlöschgerät eignen sich diese Löschposten auch im täglichen Gebrauch für Reinigungs- und Bewässerungszwecke.

## Feuerlöschposten Orion 70





Haspel mit Wandleiste, 180° schwenkbar, Haspelscheiben Aluminium Ø 56cm, Tiefe 22cm mit Kunststofftrommel, Schlauch schwarz Ø 19/27mm, Anschluss Verbindungsschlauch 1" Innengewinde, Hohlstrahlrohr PICCOJET mit Stützen eingebunden. Links und rechts aufrollbar, links und rechts montierbar.

Preis ohne Kasten, ohne Feuerventil.

N° 200.001 (100)	<b>Orion 70</b> , 20m Schlauch	CHF	483.00
N° 200.003 (100)	<b>Orion 70</b> , 30m Schlauch	CHF	528.00
N° 200.005 (100)	<b>Orion 70</b> , 40m Schlauch	CHF	573.00
N° 200.007 (100)	<b>Orion 70</b> , 50m Schlauch	CHF	618.00
N° 200.009 (100)	<b>Orion 70</b> , ohne Schlauch	CHF	435.00

Auch erhältlich mit Verbindungsschlauch, Storz 55, gerade

N° 200.002 (100)	<b>Orion 70</b> , 20m Schlauch	CHF	489.50
N° 200.004 (100)	<b>Orion 70</b> , 30m Schlauch	CHF	534.50
N° 200.006 (100)	<b>Orion 70</b> , 40m Schlauch	CHF	579.50
N° 200.008 (100)	<b>Orion 70</b> , 50m Schlauch	CHF	624.50

N° 600.460 (300)	<b>Edelstahl Umlegegriff</b> inkl. Montagesatz	CHF	67.00
------------------	---	-----	-------

## Feuerlöschposten Orion 71

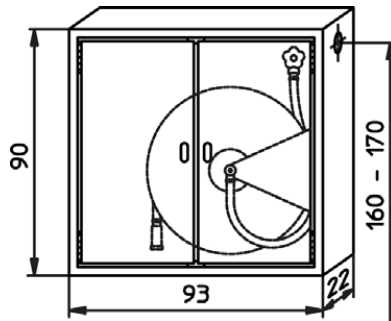


Kasten aus Stahlblech, grau (NCS S 2502 B) oder rot (RAL 3000 feuerrot) pulverbeschichtet, 2-türig, Platz für einen Handfeuerlöscher neben dem Haspel. Haspelscheiben Aluminium Ø 56cm, Tiefe 22cm mit Kunststoffrommel, Schlauch schwarz Ø 19/27mm, Anschluss Verbindungsschlauch 1" Innengewinde, Hohlstrahlrohr PICCOJET mit Stutzen eingebunden, Preis ohne Feuerventil.

Für Auf- und Unterputzmontage.

Kastenmasse B x H x T = 93 x 90 x 22cm

Nischenmasse B x H x T = 96 x 93 x 22cm



N° 200.010 grau (100)	Orion 71, 20m Schlauch	CHF	713.00
N° 200.012 grau (100)	Orion 71, 30m Schlauch	CHF	758.00
N° 200.014 grau (100)	Orion 71, 40m Schlauch	CHF	793.00
N° 200.016 grau (100)	Orion 71, 50m Schlauch	CHF	848.00
N° 200.010 rot (100)	Orion 71, 20m Schlauch	CHF	713.00
N° 200.012 rot (100)	Orion 71, 30m Schlauch	CHF	758.00
N° 200.014 rot (100)	Orion 71, 40m Schlauch	CHF	793.00
N° 200.016 rot (100)	Orion 71, 50m Schlauch	CHF	848.00

Auch erhältlich mit Verbindungsschlauch, Storz 55, gerade

N° 200.011 grau (100)	Orion 71, 20m Schlauch	CHF	719.50
N° 200.013 grau (100)	Orion 71, 30m Schlauch	CHF	764.50
N° 200.015 grau (100)	Orion 71, 40m Schlauch	CHF	799.50
N° 200.017 grau (100)	Orion 71, 50m Schlauch	CHF	854.50
N° 200.011 rot (100)	Orion 71, 20m Schlauch	CHF	719.50
N° 200.013 rot (100)	Orion 71, 30m Schlauch	CHF	764.50
N° 200.015 rot (100)	Orion 71, 40m Schlauch	CHF	799.50
N° 200.017 rot (100)	Orion 71, 50m Schlauch	CHF	854.50

Zarge zu Orion 71

N° 200.018 grau (100)	Orion 71	CHF	205.00
N° 200.019 rot (100)	Orion 71	CHF	205.00

Stützenpaar zu Orion 71 / 72 / 73

N° 600.662 grau (200)	CHF	620.00
N° 600.662 rot (200)	CHF	620.00

## Feuerlöschposten Orion 71 isoliert

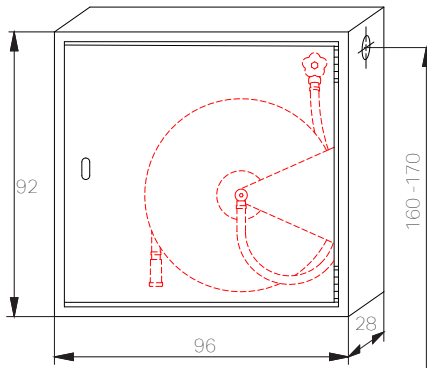


Kasten aus Stahlblech, grau (NCS S 2502 B) pulverbeschichtet, 1-türig, Platz für einen Feuerlöscher neben dem Haspel. Haspelscheiben Alu Ø 56cm, Tiefe 28cm mit Kunststofftrommel, Schlauch schwarz Ø 19/27mm, Anschluss Verbindungsschlauch 1" Innengewinde, Hohlstrahlrohr PICCOJET mit Stützen eingebunden, ohne Feuerventil.

Für Auf- und Unterputzmontage.

Kastenmasse B x H x T = 96 x 92 x 28cm

Nischenmasse B x H x T = 96 x 93 x 22cm



- N° 210.190 (100)
- N° 210.110 (100)
- N° 210.112 (100)
- N° 210.114 (100)
- N° 210.116 (100)
- N° 210.111 (100)
- N° 210.113 (100)
- N° 210.115 (100)
- N° 210.117 (100)

## Kasten ohne Haspel isoliert

- Schlauchhaspel, 20m Schlauch, MS 1"**
- Schlauchhaspel, 30m Schlauch, MS 1"**
- Schlauchhaspel, 40m Schlauch, MS 1"**
- Schlauchhaspel, 50m Schlauch, MS 1"**
- Schlauchhaspel, 20m Schlauch, Storz**
- Schlauchhaspel, 30m Schlauch, Storz**
- Schlauchhaspel, 40m Schlauch, Storz**
- Schlauchhaspel, 50m Schlauch, Storz**

- CHF 1482.00
- CHF 395.00
- CHF 440.00
- CHF 485.00
- CHF 565.00
- CHF 430.00
- CHF 467.00
- CHF 498.00
- CHF 530.00



## Kastenheizung mit Thermostat

- N° 600.372 (200)

Einstellbereich 4 - 163 C° inkl. Befestigung

- CHF 470.00

## Feuerlöschposten Orion 72



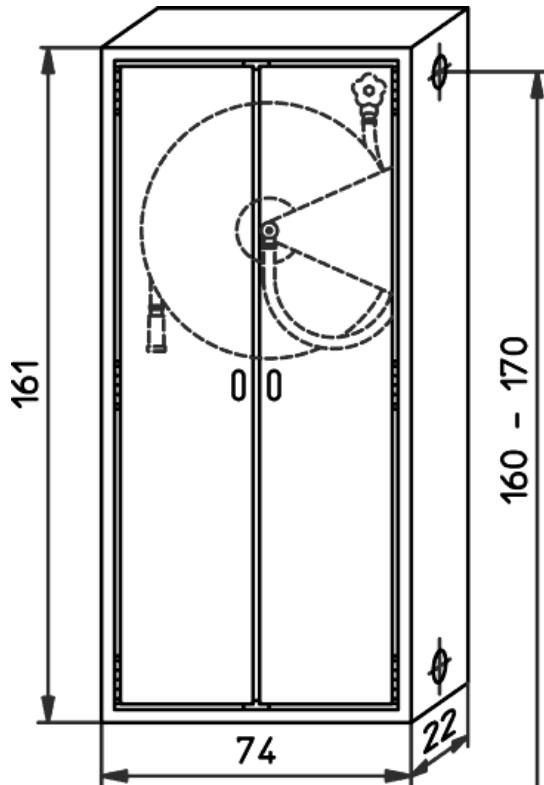
Kasten aus Stahlblech, grau (NCS S 2502 B) oder rot (RAL 3000 feuerrot) pulverbeschichtet, 2-türig, Platz für zwei Handfeuerlöscher unter dem Haspel. Haspelscheiben Aluminium Ø 56cm, Tiefe 22cm mit Kunststofftrommel, Schlauch schwarz Ø 19/27mm, Anschluss Verbindungsschlauch 1" Innengewinde, Hohlstrahlrohr PICCOJET mit Stutzen eingebunden, Preis ohne Feuerventil.

Für Auf- und Unterputzmontage.

Kastenmasse    B x H x T = 74 x 161 x 22cm

Nischenmasse    B x H x T = 77 x 164 x 22cm





N° 200.020 grau (100)	Orion 72, 20m Schlauch	CHF 918.00
N° 200.022 grau (100)	Orion 72, 30m Schlauch	CHF 963.00
N° 200.024 grau (100)	Orion 72, 40m Schlauch	CHF 1008.00
N° 200.026 grau (100)	Orion 72, 50m Schlauch	CHF 1081.50
N° 200.020 rot (100)	Orion 72, 20m Schlauch	CHF 918.00
N° 200.022 rot (100)	Orion 72, 30m Schlauch	CHF 963.00
N° 200.024 rot (100)	Orion 72, 40m Schlauch	CHF 1008.00
N° 200.026 rot (100)	Orion 72, 50m Schlauch	CHF 1081.50

Auch erhältlich mit Verbindungsschlauch, Storz 55, gerade

N° 200.021 grau (100)	Orion 72, 20m Schlauch	CHF 924.50
N° 200.023 grau (100)	Orion 72, 30m Schlauch	CHF 975.50
N° 200.025 grau (100)	Orion 72, 40m Schlauch	CHF 1015.00
N° 200.027 grau (100)	Orion 72, 50m Schlauch	CHF 1059.50
N° 200.021 rot (100)	Orion 72, 20m Schlauch	CHF 924.50
N° 200.023 rot (100)	Orion 72, 30m Schlauch	CHF 975.50
N° 200.025 rot (100)	Orion 72, 40m Schlauch	CHF 1015.00
N° 200.027 rot (100)	Orion 72, 50m Schlauch	CHF 1059.50

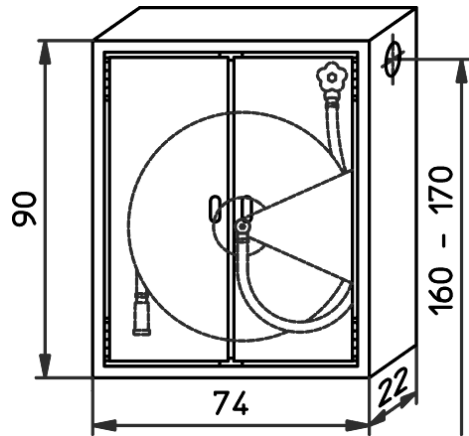
Zarge zu Orion 72

N° 200.028 grau (100)	Orion 72	CHF 205.00
N° 200.029 rot (100)	Orion 72	CHF 205.00

## Feuerlöschposten Orion 73



Kasten aus Stahlblech, grau (NCS S 2502 B) oder rot (RAL 3000 feuerrot) pulverbeschichtet, 2-türig, Haspelscheiben Aluminium Ø 56cm, Tiefe 22cm mit Kunststofftrommel Schlauch schwarz Ø 19/27mm, Anschluss Verbindungsschlauch 1" Innengewinde, Hohlstrahlrohr PICCOJET mit Stützen eingebunden, Preis ohne Feuerventil.



Für Auf- und Unterputzmontage.

Kastenmasse B x H x T = 74 x 90 x 22cm

Nischenmasse B x H x T = 77 x 93 x 22cm

N° 200.030 grau (100)	Orion 73, 20m Schlauch	CHF	688.00
N° 200.032 grau (100)	Orion 73, 30m Schlauch	CHF	733.00
N° 200.034 grau (100)	Orion 73, 40m Schlauch	CHF	778.00
N° 200.036 grau (100)	Orion 73, 50m Schlauch	CHF	823.00
N° 200.030 rot (100)	Orion 73, 20m Schlauch	CHF	688.00
N° 200.032 rot (100)	Orion 73, 30m Schlauch	CHF	733.00
N° 200.034 rot (100)	Orion 73, 40m Schlauch	CHF	778.00
N° 200.036 rot (100)	Orion 73, 50m Schlauch	CHF	823.00

Auch erhältlich mit Verbindungsschlauch, Storz 55, gerade

N° 200.031 grau (100)	Orion 73, 20m Schlauch	CHF	694.50
N° 200.033 grau (100)	Orion 73, 30m Schlauch	CHF	739.50
N° 200.035 grau (100)	Orion 73, 40m Schlauch	CHF	784.50
N° 200.037 grau (100)	Orion 73, 50m Schlauch	CHF	889.50
N° 200.031 rot (100)	Orion 73, 20m Schlauch	CHF	694.50
N° 200.033 rot (100)	Orion 73, 30m Schlauch	CHF	739.50
N° 200.035 rot (100)	Orion 73, 40m Schlauch	CHF	784.50
N° 200.037 rot (100)	Orion 73, 50m Schlauch	CHF	889.50

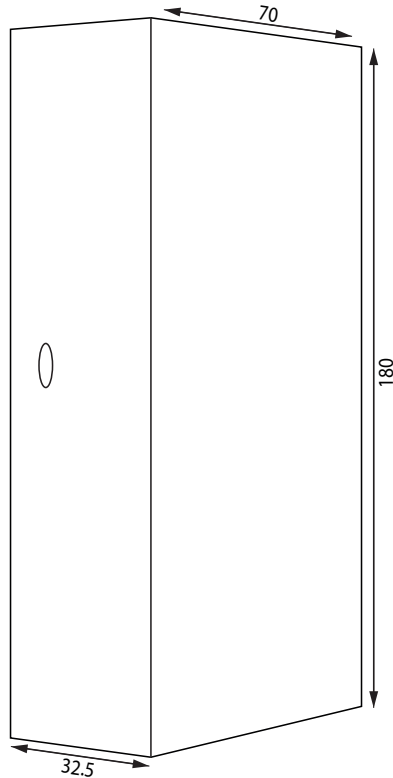
Zarge zu Orion 73

N° 200.038 grau (100)	Orion 73	CHF	205.00
N° 200.039 rot (100)	Orion 73	CHF	205.00

## Feuerlöschposten Orion 74 mit Kipphaspel



Kasten aus Stahlblech, grau (NCS S 2502 B) pulverbeschichtet, 1-türig, Platz für einen Handfeuerlöscher unter dem Haspel. Haspelscheiben Aluminium D 56 cm, Tiefe 22 cm mit Kunststofftrommel Schlauch schwarz 19/27 Anschluss Verbindungsschlauch 1" Mu Hohlstrahlrohr PICCOJET D 20mm. Preis ohne Feuerventil.

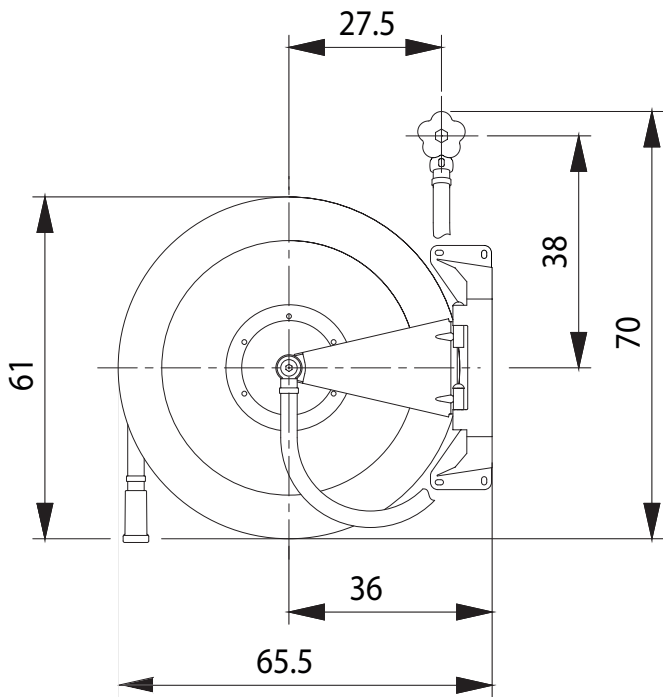


<b>N° 210.173</b> (100)	<b>Kasten ohne Haspel grau</b>	<b>CHF 695.00</b>
<b>N° 210.183</b> (100)	<b>Kasten ohne Haspel rot</b>	<b>CHF 695.00</b>
<b>N° 210.191</b> (100)	<b>Kipparm komplett, vormontiert</b>	<b>CHF 785.00</b>
<b>N° 210.110</b> (100)	<b>Schlauchhaspel, 20m Schlauch, MS 1"</b>	<b>CHF 395.00</b>
<b>N° 210.112</b> (100)	<b>Schlauchhaspel, 30m Schlauch, MS 1"</b>	<b>CHF 440.00</b>
<b>N° 210.114</b> (100)	<b>Schlauchhaspel, 40m Schlauch, MS 1"</b>	<b>CHF 485.00</b>
<b>N° 210.116</b> (100)	<b>Schlauchhaspel, 50m Schlauch, MS 1"</b>	<b>CHF 565.00</b>
<b>N° 210.111</b> (100)	<b>Schlauchhaspel, 20m Schlauch, Storz</b>	<b>CHF 430.00</b>
<b>N° 210.113</b> (100)	<b>Schlauchhaspel, 30m Schlauch, Storz</b>	<b>CHF 467.00</b>
<b>N° 210.115</b> (100)	<b>Schlauchhaspel, 40m Schlauch, Storz</b>	<b>CHF 498.00</b>
<b>N° 210.117</b> (100)	<b>Schlauchhaspel, 50m Schlauch, Storz</b>	<b>CHF 530.00</b>

Kastenmasse	B x H x T = 32,5 x 180 x 70cm
Nischenmasse	B x H x T = 35,5 x 183 x 73cm

## Feuerlöschposten Orinox 70





Hassel mit Wandleiste rostfrei, 180° schwenkbar, Tiefe 22cm mit Kunststofftrommel, Haspel-Scheiben Ø 61cm rostfrei, Schlauch PVC beige Ø 19/27mm, Verbindungsschlauch 1" Innengewinde, links und rechts aufrollbar, links und rechts montierbar. Ohne Strahlrohr, ohne Feuerhahn.

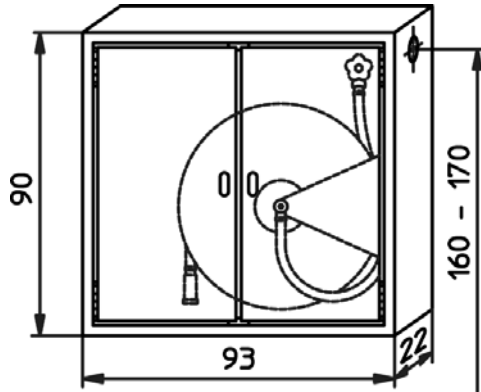
N° 210.280 (300)	<b>Orinox 70</b> , 30 m Schlauch	CHF 989.00
N° 210.281 (300)	<b>Orinox 70</b> , 40 m Schlauch	CHF 1059.00
N° 210.282 (300)	<b>Orinox 70</b> , 50 m Schlauch	CHF 1185.00
N° 210.285 (300)	<b>Orinox 70</b> , ohne Schlauch	CHF 835.00

## Feuerlöschposten Orinox 71 + 73



Feuerlöschposten mit Kasten rostfrei, V2A, geschliffen, 2-türig, Platz für einen Handfeuerlöscher neben dem Haspel, Tiefe 22cm mit Kunststofftrommel, Haspel-Scheiben Ø 61cm rostfrei, Schlauch PVC beige Ø 19/27mm, Verbindungsschlauch 1" Innengewinde, links und rechts aufrollbar, links und rechts montierbar. Ohne Strahlrohr, ohne Feuerhahn.





Für Auf- und Unterputzmontage.

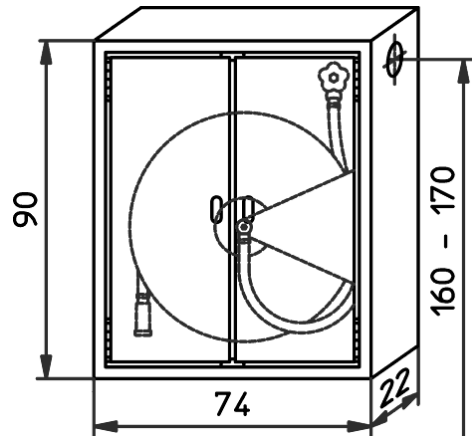
Kastenmasse B x H x T = 93 x 90 x 22cm

Nischenmasse B x H x T = 96 x 93 x 22cm

**N° 210.290** (300) **Orinox 71**, 30 m Schlauch **CHF 2567.00**

**N° 210.291** (300) **Orinox 71**, 40 m Schlauch **CHF 2637.00**

**N° 210.292** (300) **Orinox 71**, 50 m Schlauch **CHF 2915.00**



Für Auf- und Unterputzmontage.

Kastenmasse B x H x T = 74 x 90 x 22cm

Nischenmasse B x H x T = 77 x 93 x 22cm

**N° 210.295** (300) **Orinox 73**, 30 m Schlauch **CHF 2469.00**

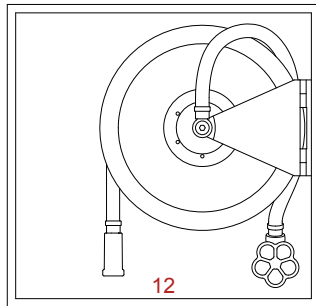
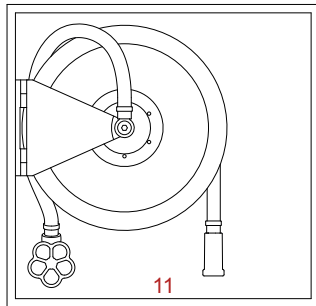
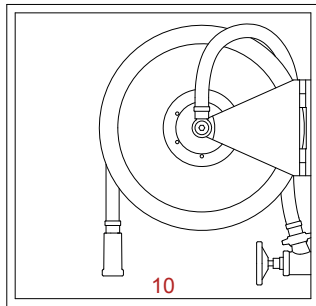
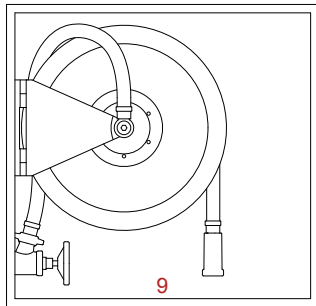
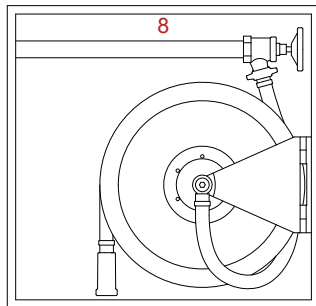
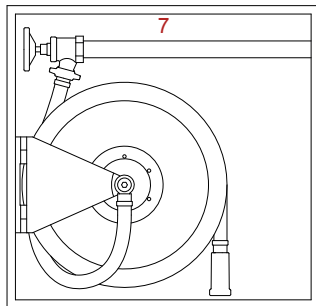
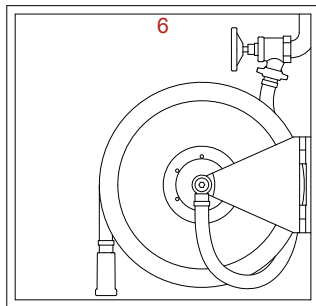
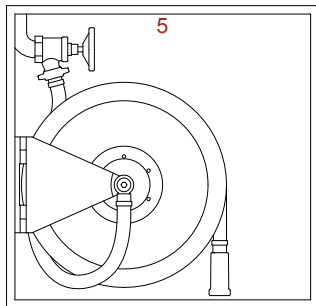
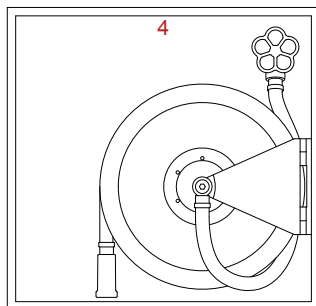
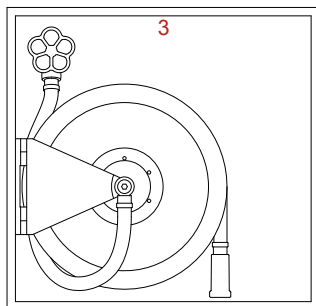
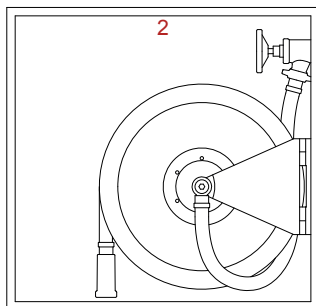
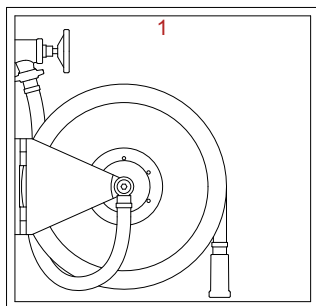
**N° 210.296** (300) **Orinox 73**, 40 m Schlauch **CHF 2539.00**

**N° 210.297** (300) **Orinox 73**, 50 m Schlauch **CHF 2649.00**

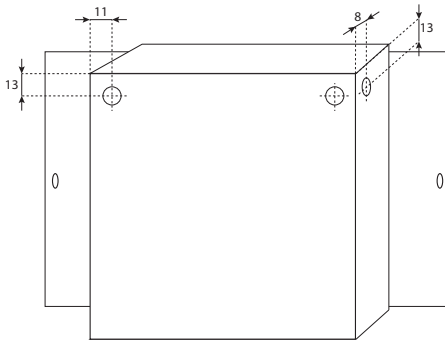
**N° 210.410** (300) Stützenpaar zu Orinox 71/72/73 **CHF 1180.00**

**Orinox 72 auf Anfrage erhältlich.**

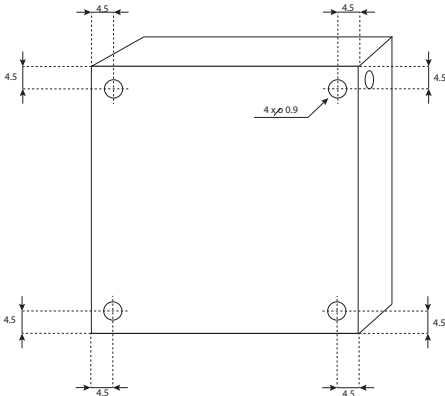
# Mögliche Feuerventil und Haspelpositionen



# Feuerventilausschnitte und Befestigungsmasse



Feuerhahnausschnitte vorgestanzt



Befestigungsmasse

## Besonderheiten

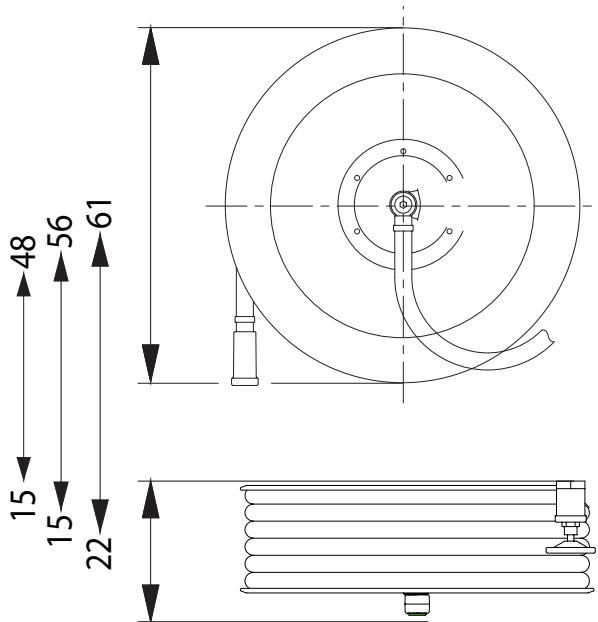
- Vorgestanzte Feuerhahnausschnitte
- Der Haspel ist links und rechts montierbar
- Der Schlauch ist links und rechts von oben abrollbar
- Der Haspel schwenkt automatisch in die gewünschte Abrollrichtung und ist 180° schwenkbar
- Vorteilhaftes Ab- und Aufrollen dank stabilem Dreharm
- Verwendbar als Löscherät sowie für Reinigungs- und Bewässerungszwecke
- Statischer Druck am Leitungsnetz min. 3 bar / Garantierter Betriebsdruck 16 bar
- Wassermenge mit PICCOJET Hohlstrahlrohr ca. 30 – 36 l/Min. bei 3 bar
- Einheitskasten für Auf-/Unterputzmontage oder für individuelle Einbautiefe
- Pulverbeschichtet: grau (NCS S 2502 B) oder rot (RAL 3000 feuerrot) / ohne Aufpreis

## Spezialausführungen

- Feuerlöschposten mit Glastüren
- Feuerlöschposten speziell nach Kundenwunsch (z.B. Milchglas und LED-Beleuchtung)
- Feuerlöschposten mit Auszugshaspel
- Stützen zu Feuerlöschposten für Bodenmontage

## Umbausatz zu VOGT-Haspel (vor Jahr 2000)





Haspel ohne Wandleiste, 180° schwenkbar, Haspelscheiben Aluminium Ø 48cm / 56cm / 61cm und Tiefe 15cm / 22cm mit Kunststoffrommel, Schlauch schwarz Ø 19/27mm, Anschluss Verbindungsschlauch 1" Innengewinde, inkl. Umbausatz-Dreharm, Hohlstrahlrohr PICCOJET mit Stutzen eingebunden. Links und rechts aufrollbar, links und rechts montierbar. Preis ohne Kasten, ohne Feuerventil.

<b>N° 210.530</b> (100)	<b>Orion</b> Ø48/T15, 18m Schlauch	<b>CHF</b>	<b>455.00</b>
<b>N° 210.501</b> (100)	<b>Orion</b> Ø48/T22, 30m Schlauch	<b>CHF</b>	<b>525.00</b>
<b>N° 210.505</b> (100)	<b>Orion</b> Ø56/T15, 20m Schlauch	<b>CHF</b>	<b>450.00</b>
<b>N° 210.507</b> (100)	<b>Orion</b> Ø56/T22, 30m Schlauch	<b>CHF</b>	<b>508.00</b>
<b>N° 210.510</b> (100)	<b>Orion</b> Ø56/T22, 40m Schlauch	<b>CHF</b>	<b>566.00</b>
<b>N° 210.513</b> (100)	<b>Orion</b> Ø61/T15, 25m Schlauch	<b>CHF</b>	<b>485.00</b>
<b>N° 210.516</b> (100)	<b>Orion</b> Ø61/T22, 50m Schlauch	<b>CHF</b>	<b>630.00</b>

Auf Anfrage auch mit Stroz 55° / gerade und schräg erhältlich.

## Umbau-Haspel für alle gängigen Modelle und Marken



Haspelscheiben Aluminium Ø 48cm / 56cm / 61cm und Tiefe 15cm / 22cm mit Kunststoffrommel, Schlauch schwarz Ø 19/27mm, Anschluss Verbindungsschlauch 1" Innengewinde, inkl. Umbausatz-Dreharm, Hohlstrahlrohr PIC-COJET mit Stutzen eingebunden. Links und rechts aufrollbar, links und rechts montierbar. Preis ohne Kasten, ohne Feuerventil.

<b>N° 230.040</b> (100)	<b>Orion</b> Ø56/T22 rechts, 20m Schlauch	<b>CHF</b>	<b>495.00</b>
<b>N° 230.041</b> (100)	<b>Orion</b> Ø56/T22 links, 20m Schlauch	<b>CHF</b>	<b>495.00</b>
<b>N° 230.042</b> (100)	<b>Orion</b> Ø56/T22 rechts, 30m Schlauch	<b>CHF</b>	<b>528.00</b>
<b>N° 230.043</b> (100)	<b>Orion</b> Ø56/T22 links, 30m Schlauch	<b>CHF</b>	<b>528.00</b>
<b>N° 230.044</b> (100)	<b>Orion</b> Ø56/T22 rechts, 40m Schlauch	<b>CHF</b>	<b>561.00</b>
<b>N° 230.045</b> (100)	<b>Orion</b> Ø56/T22 links, 40m Schlauch	<b>CHF</b>	<b>561.00</b>

Auf Anfrage auch erhältlich mit Haspelscheiben Ø 48cm / 61cm und Tiefe 15cm.  
Auf Anfrage auch mit Stroz 55" / gerade und schräg erhältlich.

## Schlauchhaspel VOGT-MARS

# UNIVERSAL



### Schlauchhaspel Vogt-Mars

Für Boden-, Wand- und Deckenmontage, Wasserführung durch die Haspelachse, Haspelkurbel aufsteckbar, zulässiger Betriebsdruck max. 18 bar, mit Haspelbremse und 1,5m Verbindungsschlauch, ohne Haspelschlauch, Feuerhahn und Strahlrohr.

<b>N° 250.010</b> (300)	Haspelscheibe Ø 56cm, Breite 20cm, für max. 15m Schlauch	<b>CHF 1500.00</b>
<b>N° 250.001</b> (300)	Haspelscheibe Ø 56cm, Breite 30cm, für max. 30m Schlauch	<b>CHF 1660.00</b>
<b>N° 250.004</b> (300)	Haspelscheibe Ø 72cm, Breite 45cm, für max. 70m Schlauch	<b>CHF 2240.00</b>
<b>N° 250.002</b> (300)	Haspelscheibe Ø 56cm, Breite 45cm, für max. 50m Schlauch	<b>CHF 1725.00</b>
<b>N° 250.003</b> (300)	Haspelscheibe Ø 64cm, Breite 45cm, für max. 75m Schlauch	<b>CHF 1790.00</b>

# Handfeuerlöscher Schaum

## Zertifizierung

Die Handfeuerlöscher wurden durch die Vereinigung Kantonaler Feuerversicherungen geprüft und zugelassen.

Unsere Feuerlöschgeräte wurden durch das Bundesamt für Bevölkerungsschutz BABS schockgeprüft und zertifiziert. Unsere Feuerlöscher können offiziell in Zivilschutzanlagen etc. eingesetzt werden.







**N° 100.120 (100) UNIVERSAL LWE - 6I**

Light-Water / 9.8kg / VKF-Nr. 10471 / +5°C bis +60°21A,183B

**CHF 389.00**



**N° 100.030 (100) UNIVERSAL LWE - 9I**

Light-Water / 13.8kg / VKF-Nr. 10472 / +5°C bis +60°C / 27A, 233B

**CHF 439.00**



**N° 100.023 (100) UNIVERSAL LWE - 9I**

Frostsicher / 9.8kg / VKF-Nr. 30261 / -10°C bis +60°C / 8A, 144B

**CHF 439.00**



**N° 100.022 (100) UNIVERSAL LWF - 6I**

Light-Water, Fettbrand / 9.8kg / VKF-Nr. 30260 / +5°C bis +60°C / 27A, 233B, 40F

**CHF 439.00**

## IoT Radiofunkmodul

Umbausatz zu einem LPN-Connectivity vernetztem Feuerlöscher. Dies beinhaltet die initiale Konfiguration, sowie das Umschalten auf der Digitalen-Plattform der UNIVERSAL Feuerlöschgeräte AG sowie auf der Digitalen-Plattform des Netzanbieters.



**N° 100.300 (500) IOT Radiofunkmodul** (Im Handgriff des Feuerlöschgerätes integriert)

**CHF 89.00**

**N° 100.301 (500) LPN Connectivity** (Verbindungskosten für 3 Jahre pro Modul)

**CHF 54.00**







# Handfeuerlöscher Pulver

## Zertifizierung

Die Handfeuerlöscher wurden durch die Vereinigung Kantonaler Feuerversicherungen geprüft und zugelassen.

Unsere Feuerlöschgeräte wurden durch das Bundesamt für Bevölkerungsschutz BABS schockgeprüft und zertifiziert. Unsere Feuerlöscher können offiziell in Zivilschutzanlagen etc. eingesetzt werden.



	<b>N° 100.040</b> (100) <b>UNIVERSAL P2 - 2kg</b> Pulver / 3.5kg / VKF-Nr. 018122 / -20°C bis +60° / 13A, 89B, C	<b>CHF 168.00</b>
	<b>N° 100.041</b> (100) <b>UNIVERSAL PTE6 - 6kg</b> Pulver / 10.5kg / VKF-Nr. 010469 / -20°C bis +60°C / 21A, 183B, C	<b>CHF 439.00</b>
	<b>N° 100.042</b> (100) <b>UNIVERSAL PTE9 - 9kg</b> Pulver / 14.5kg / VKF-Nr. 010470 / -20°C bis +60°C / 27A, 233B, C	<b>CHF 551.00</b>
	<b>N° 100.043</b> (100) <b>UNIVERSAL PTE12 - 12kg</b> Pulver / 18.5kg / VKF-Nr. 030262 / -20°C bis +60°C / 55A, 233B, C	<b>CHF 583.00</b>
	<b>N° 100.044</b> (100) <b>UNIVERSAL PTD6 - 6kg</b> Pulver / 10.5kg / -20°C bis +60°C / 466D	<b>CHF 583.00</b>
	<b>N° 100.045</b> (100) <b>UNIVERSAL PTD9 - 9kg</b> Pulver / 14.5kg / -20°C bis +60°C / 469D	<b>CHF 598.00</b>

## IoT Radiofunkmodul

Umbausatz zu einem LPN-Connectivity vernetztem Feuerlöscher. Dies beinhaltet die initiale Konfiguration, sowie das Umschalten auf der Digitalen-Plattform der UNIVERSAL Feuerlöschgeräte AG sowie auf der Digitalen-Plattform des Netzanbieters.



<b>N° 100.300</b> (500)	<b>IOT Radiofunkmodul</b> (Im Handgriff des Feuerlöschgerätes integriert)	<b>CHF 89.00</b>
<b>N° 100.301</b> (500)	<b>LPN Connectivity</b> (Verbindungskosten für 3 Jahre pro Modul)	<b>CHF 54.00</b>

## Handfeuerlöscher Pulver für Fahrzeuge





**N° 100.060** (100) **UNIVERSAL Dauerdruck-Feuerlöscher 2kg**  
Pulver / 3.5kg / VKF-Nr. 025863 / -20°C bis +60° / 13A, 89B, C

**CHF 55.00**



**N° 100.061** (100) **UNIVERSAL Dauerdruck-Feuerlöscher 6kg**  
Pulver / 10.5kg / VKF-Nr. 025864 / -20°C bis +60°C / 43A, 233B, C

**CHF 215.00**



**N° 100.062** (100) **UNIVERSAL Dauerdruck-Feuerlöscher 9kg**  
Pulver / 14.5kg / VKF-Nr. 025865 / -20°C bis +60°C / 55A, 233B, C

**CHF 289.00**



**N° 100.046** (100) **UNIVERSAL Euro Handfeuerlöscher 6kg**  
Pulver / 9.9kg / VKF-Nr. 019216 / -20°C bis +60°C / 34A, 233B, C

**CHF 389.00**



**N° 100.047** (100) **UNIVERSAL Euro Handfeuerlöscher 9kg**  
Pulver / 12.5kg / VKF-Nr. 025865 / -20°C bis +60°C / 34A, 233B, C

**CHF 439.00**

## Handfeuerlöscher CO<sub>2</sub>



**N° 100.010 (100) UNIVERSAL CO<sub>2</sub> - 2kg**  
CO<sub>2</sub> / 7.5kg / VKF-Nr. 018124 -20°C bis +60°C / 34B **CHF 245.00**



**N° 100.011 (100) UNIVERSAL CO<sub>2</sub> - 5kg**  
CO<sub>2</sub> / 15.4kg / VKF-Nr. 018123 -20°C bis +60°C / 89B **CHF 325.00**

## IoT Radiofunkmodul

Umbausatz zu einem LPN-Connectivity vernetztem Feuerlöscher.  
Dies beinhaltet die initiale Konfiguration, sowie das Aufschalten auf der Digitalen-Plattform der UNIVERSAL Feuerlöschgeräte AG sowie auf der Digitalen-Plattform des Netzanbieters.

**N° 100.300 (500) IOT Radiofunkmodul**  
(Im Handgriff des Feuerlöschgerätes integriert) **CHF 89.00**

**N° 100.301 (500) LPN Connectivity**  
(Verbindungskosten für 3 Jahre pro Modul) **CHF 54.00**



**FEUERLÖSCHER-EXTINCTEUR**  
5kg KOHLENDIOXID / 5kg DIOXYDE DE CARBONE  
89B

-  1 Enlever le goupille de sécurité  
Sicherungerring ziehen  
Togliere la spina di sicurezza
-  2 Viser la base des flammes  
Schneerohr fassen, Feuer von unten bedecken  
Puntare la base della fiamme
-  3 Appuyer à fond sur le levier de command  
Bedienungsgriff zusammendrücken  
Spingere sulla maniglia



## Zubehör Handfeuerlöscher

# UNIVERSAL



N° 110.010	(100)	<b>Feuerlöscherbox, Kunststoff</b> (B x H x T = 32 x 70 x 26cm)	CHF	98.00
N° 600.910	(100)	<b>Kasten für Feuerlöscher, mit Türe, Aufputz</b> (B x H x T = 37.5 x 80 x 25cm)	CHF	230.00
N° 600.338	(100)	<b>Kasten für Feuerlöscher, mit Türe, Unterputz</b> , (B x H x T = 35 x 90 x 25cm)	CHF	225.00
N° 110.030	(300)	<b>Standfeuerlöscherbox, Kunststoff</b> (B x H x T = 27 x 70 x 22cm)	CHF	112.00
N° 100.090	(300)	<b>Wandhalterung für P2</b>	CHF	13.00
N° 110.031	(300)	<b>Wandhalterung für HFL 6-9-12kg</b> (Schockgesicherte Zulassung)	CHF	67.00
N° 110.033	(300)	<b>Wandhalterung für HFL CO<sub>2</sub> 2kg</b> (Schockgesicherte Zulassung)	CHF	63.00
N° 110.035	(300)	<b>Wandhalterung für HFL CO<sub>2</sub> 5kg</b> (Schockgesicherte Zulassung)	CHF	66.00
N° 110.041	(300)	<b>Designhalterung für Feuerlöscher</b> (B x H x T = 30 x 80 x 21cm)	CHF	130.00
N° 110.021	(300)	<b>Transparente Schutzhülle für Feuerlöscher</b>	CHF	17.00
N° 110.020	(300)	<b>Schutzhülle für Feuerlöscher</b>	CHF	12.50
N° 110.040	(300)	<b>Feuerlöscher Diebstahlalarm</b>	CHF	105.00

## Geschenkideen



### DER MULTIFUNKTIONALE ALLESKÖNNER

Schaumfeuerlöscher 1l / wiederauffüllbar / LED Warnlicht  
/ Taschenlampe / Pfefferspray (Optional) / Rettungshammer  
/ Autohalterung

- |            |       |   |
|------------|-------|---|
| N° 100.006 | (300) | Design Handfeuerlöscher (rot) multifunktional   |
| N° 100.007 | (300) | Design Handfeuerlöscher (weiss) multifunktional |
| N° 100.008 | (300) | Design Handfeuerlöscher (gold) multifunktional  |
| N° 100.005 | (500) | Matchbox (Design Streichhölzer)                 |

CHF	225.00
CHF	225.00
CHF	225.00





## Brandschutzkit

# UNIVERSAL



N° 100.202 (500)

**Brandschutzkit Home** bis 180 m<sup>2</sup>

- 1 Stück UNIVERSAL LWF - 6l
- 1 Stück Löschdecke 110 x 180cm
- 3 Stück Pyrex Rauchmelder PX-1

**CHF 414.00**

N° 100.250 (500)

**Brandschutzkit Business** bis 200 m<sup>2</sup>

- 1 Stück UNIVERSAL LWF - 6l
- 1 Stück CO<sub>2</sub> 5 kg
- 1 Stück Löschdecke 110 x 180cm
- 4 Stück Pyrex Rauchmelder PX-1

**CHF 650.00**



## Brandschutzschilder

Unsere Brandschutz- und Rettungsschilder sind nach der internationalen Norm ISO 7010 geprüft. Durch die einheitliche, international verständliche Norm sorgen unsere Schilder für mehr Verständnis und Sicherheit. Unser Sortiment bietet die passenden Sicherheitszeichen für gewerbliche Einrichtungen im Innen- und Aussenbereich.



### Brandschutzschild Feuerlöschposten

N° 500.726 (500)	Folie 15x15cm	CHF	8.35
N° 500.727 (500)	Folie 20x20cm	CHF	10.50
N° 500.160 (500)	Alu 15x15cm	CHF	10.50
N° 500.141 (500)	Alu 20x20cm	CHF	12.50



### Brandschutzschild Feuerlöscher

N° 500.722 (500)	Folie 15x15cm	CHF	8.35
N° 500.723 (500)	Folie 20x20cm	CHF	10.50
N° 500.140 (500)	Alu 15x15cm	CHF	10.50
N° 500.141 (500)	Alu 20x20cm	CHF	12.50



### Brandschutzschild Alarmtaster

N° 500.720 (500)	Folie 15x15cm	CHF	8.35
N° 500.721 (500)	Folie 20x20cm	CHF	10.50
N° 500.100 (500)	Alu 15x15cm	CHF	10.50
N° 500.101 (500)	Alu 20x20cm	CHF	12.50





## Brandschutzschild 45° Alu

N° 500.833 (500)	Feuerlöschposten und Feuerlöscher	30x15cm	CHF	62.00
N° 500.835 (500)	Feuerlöschposten und Alarmtaster	30x15cm	CHF	62.00
N° 500.832 (500)	Feuerlöscher und Alarmtaster	30x15cm	CHF	62.00



N° 500.836 (500)	Feuerlöschposten	15x15cm	CHF	22.50
N° 500.834 (500)	Feuerlöscher	15x15cm	CHF	22.50
N° 500.833 (500)	Alarmtaster	30x15cm	CHF	22.50



N° 500.031 (500)	Feuerlöschposten	15x15cm	CHF	22.50
N° 500.030 (500)	Feuerlöscher	15x15cm	CHF	22.50
N° 500.032 (500)	Alarmtaster	15x15cm	CHF	22.50

### Weitere Ausführungen

Weitere Brandschutzschilder und Fluchtwegsignalisationen erhalten Sie auf Anfrage

## Rettungsschilder

Unsere Brandschutz- und Rettungsschilder sind nach der internationalen Norm ISO 7010 geprüft. Durch die einheitliche, international verständliche Norm sorgen unsere Schilder für mehr Verständnis und Sicherheit. Unser Sortiment bietet die passenden Sicherheitszeichen für gewerbliche Einrichtungen im Innen- und Aussenbereich.



**Rettungswegschild** (durch die Tür)

N° 500.900 (500) **Folie** 30x15cm **CHF 13.00**

N° 500.911 (500) **Alu** 30x15cm **CHF 18.00**



**Rettungswegschild** (gradeaus)

N° 500.901 (500) **Folie** 30x15cm **CHF 13.00**

N° 500.912 (500) **Alu** 30x15cm **CHF 18.00**



**Rettungswegschild** (links)

N° 500.902 (500) **Folie** 30x15cm **CHF 13.00**

N° 500.913 (500) **Alu** 30x15cm **CHF 18.00**



**Rettungswegschild** (recht)

N° 500.903 (500) **Folie** 30x15cm **CHF 13.00**

N° 500.914 (500) **Alu** 30x15cm **CHF 18.00**



## Türhinterlegung (durch die Tür)

N° 500.004 (500)	Alu (linksweisend)	10x25.5cm	CHF	29.50
N° 500.005 (500)	Alu (rechtsweisend)	10x25.5cm	CHF	29.50



## Sammelstelle

N° 500.930 (500)	Alu stark reflektierend	60x60cm	CHF	205.00
N° 500.931 (500)	Alu nicht nachleuchtend	60x60cm	CHF	80.00

## Sammelstellen-Set Prisma

N° 500.770 (500)	<b>Schild Alu</b> stark reflektierend, 3 Stück, 50x50cm <b>Rohrpfosten</b> Ø 6cm, verzinkt, Länge 350cm <b>Bodenhülse</b> zum eingraben, verzinkt, Höhe 51cm <b>Befestigungs Material</b> rostfrei		CHF	900.00
------------------	---	--	-----	--------

## Treppenwinkel

N° 500.790 (500)	Folie nachleuchtend, selbstklebend		CHF	21.00
------------------	------------------------------------	--	-----	-------

## Trittschutzsteifen

N° 500.800 (500)	Folie nachleuchtend, selbstklebend, 100x2.5cm		CHF	68.00
------------------	---	--	-----	-------

## Rauchmelder

### Rauchmelder (mit Langzeit-Batterie)

N° 500.751 (300) **PX-1**, Klebemontage

CHF 32.00

N° 500.753 (300) **PX-1c**, Funkrauchmelder

CHF 18.00



### Kohlenmonoxid-Warnmelder (mit Langzeit-Batterie)

N° 500.752 (300) **Ei 208**, Klebemontage

CHF 62.50



### Zubehör zu Funkrauchmelder

N° 500.754 (300) **Alamrelais**, im Alarmfall steuert das Relais externe Anwendungen wie zb. Alarmanlage

CHF 214.00

N° 500.755 (300) **Gateway**, zur Vernetzung von max. 40 Rauchmeldern

CHF 578.00



## Löschdecke

Löschdecke aus hoch hitzebeständigem und speziell imprägniertem Glasgewebe. Die Feuerlöschdecken lassen sich ideal auch im Löschposten aufhängen.

### Feuerlöschdecke

**N° 500.811** (300) in Kunststoff-Box, 110x180cm, Hitzebeständig bis 1250 °C, enthält kein Aspest

CHF 32.00

# UNIVERSAL



## Federrückzughaspel



### Federrückzughaspel Stahl

Federrückzughaspel Stahl lackiert, bis 20 bar, PVC-Schlauch schwarz, feste Montage. Haspelschlauch mit Schlauchverschraubung 1" Aussengewinde Alu, inkl. 1,1m Verbindungsschlauch 1" Innengewinde Messing. Ohne Stahlrohr, Schlauchanschlussventil, Warmwasser bis 60° C.

<b>N° 300.002</b>	(300)	Serie 430, 10m PVC-Schlauch, Ø 16/24mm	<b>CHF 520.00</b>
<b>N° 300.022</b>	(300)	Serie 540, 20m PVC-Schlauch, Ø 19/27mm	<b>CHF 875.00</b>
<b>N° 300.023</b>	(300)	Serie 540, 25m PVC-Schlauch, Ø 19/27mm	<b>CHF 885.00</b>
<b>N° 300.041</b>	(300)	Serie 560, 30m PVC-Schlauch, Ø 19/27mm	<b>CHF 1550.00</b>
<b>N° 300.042</b>	(300)	Serie 560, 40m PVC-Schlauch, Ø 19/27mm	<b>CHF 1570.00</b>

### Federrückzughaspel Rostfrei

Federrückzughaspel rostfrei V2A, bis 20 bar, PVC-Schlauch beige, feste Montage. Haspelschlauch mit Schlauchverschraubung 1" Aussengewinde verchromt, inkl. 1,1m Verbindungsschlauch 1" Innengewinde verchromt. Ohne Stahlrohr, Schlauchanschlussventil, Warmwasser bis 60° C.

<b>N° 300.011</b>	(300)	Serie 430, 10m PVC-Schlauch, Ø 16/24mm	<b>CHF 995.00</b>
<b>N° 300.032</b>	(300)	Serie 540, 20m PVC-Schlauch, Ø 19/27mm	<b>CHF 1550.00</b>
<b>N° 300.033</b>	(300)	Serie 540, 25m PVC-Schlauch, Ø 19/27mm	<b>CHF 1580.00</b>
<b>N° 300.051</b>	(300)	Serie 560, 30m PVC-Schlauch, Ø 19/27mm	<b>CHF 2520.00</b>
<b>N° 300.052</b>	(300)	Serie 560, 40m PVC-Schlauch, Ø 19/27mm	<b>CHF 2600.00</b>



## Schlauchwagen

# UNIVERSAL



### N° 500.861 (300) Schlauchwagen Stop & Go Wasserschlauch 20m

Anschluss: G ½" Innengewinde,  
heisswassertauglich bis 50°C

CHF 1391.00

Safety System vermeidet die Drehung der Kurbel während des Laufs und ermöglicht, sorglos zu arbeiten. Seitenarme mit Schlauchführungen, um das Hantieren mit dem Schlauch leichter und geordneter zu handhaben. Verdrehsicherung der Trommel serienmässig. Klappbare Handkurbel serienmässig, reduziert die Abmessungen und erhöht die Sicherheit.

20m PVC-Schlauch schwarz, Ø 19/27mm, Handkurbel, Haspelschlauch mit Schlauchverschraubung, 1" Aussengewinde Alu, inkl. 1,1m Verbindungsschlauch GEKA. Strahlrohr Piccojet.



### N° 700.040 (300) Waschpistole mit Gummi-Ummantelung

Anschluss: G ½" Innengewinde,  
heisswassertauglich bis 50°C

CHF 132.00

### N° 700.041 (300) Waschpistole mit Drehgelenk

Anschluss: G ½" Innengewinde,  
heisswassertauglich bis 90°C

CHF 184.00

## Zubehör zu Federrückzughaspel



N° 310.076 (300)	<b>Montageplatte INOX</b> , zu Federrückzughaspel S 540	<b>CHF</b>	<b>98.00</b>
N° 310.077 (300)	<b>Montageplatte INOX</b> , zu Federrückzughaspel S 430	<b>CHF</b>	<b>49.00</b>
N° 310.074 (300)	<b>Montageplatte lackiert</b> , zu Federrückzughaspel S 540	<b>CHF</b>	<b>39.00</b>



N° 310.071 (300)	<b>Schwenkplatte 45° INOX</b> , zu Federrückzughaspel S 540	<b>CHF</b>	<b>360.00</b>
N° 310.070 (300)	<b>Schwenkplatte 45° INOX</b> , zu Federrückzughaspel S 430	<b>CHF</b>	<b>122.00</b>
N° 310.075 (300)	<b>Schwenkplatte 45° lackiert</b> , zu Federrückzughaspel S 540	<b>CHF</b>	<b>121.00</b>



N° 310.078 (300)	<b>Montageplatte 45° INOX</b> , zu Federrückzughaspel S 540	<b>CHF</b>	<b>335.00</b>
N° 310.079 (300)	<b>Montageplatte 45° INOX</b> , zu Federrückzughaspel S 430	<b>CHF</b>	<b>275.00</b>

## Ersatzteile zu Federrückzughaspel

# UNIVERSAL

<b>N° 310.100</b> (500)	<b>Drehgelenk zu Federrückzughaspel</b>	<b>CHF</b>	<b>189.00</b>
<b>N° 310.110</b> (500)	<b>Reparatursatz Klinke zu Federrückzughaspel</b>	<b>CHF</b>	<b>12.50</b>
<b>N° 310.050</b> (500)	<b>Federpaket komplett zu S 540 / B 33 cm</b>	<b>CHF</b>	<b>376.00</b>
<b>N° 310.051</b> (500)	<b>Federpaket komplett zu S 540 / B 40 cm</b>	<b>CHF</b>	<b>470.00</b>
<b>N° 310.080</b> (500)	<b>Zahnsegment zu Federrückzughaspel, S 430</b>	<b>CHF</b>	<b>26.50</b>
<b>N° 310.081</b> (500)	<b>Zahnsegment zu Federrückzughaspel, S 540</b>	<b>CHF</b>	<b>34.00</b>
<b>N° 310.090</b> (500)	<b>Schlauchtort zu Federrückzughaspel</b>	<b>CHF</b>	<b>130.00</b>

**Super Nobelair**, PVC beige, garantierter Betriebsdruck 18 bar

<b>N° 210.200</b> (200)	<b>Kunststoff-Schlauch</b> Ø 16/23 mm zu Feuerlöschposten INOX und Federrückzughaspel	<b>CHF</b>	<b>7.50 / Lfm</b>
<b>N° 210.201</b> (200)	<b>Kunststoff-Schlauch</b> Ø 19/27 mm zu Feuerlöschposten INOX und Federrückzughaspel	<b>CHF</b>	<b>9.50 / Lfm</b>

## Armaturen zu Feuerlöschposten



N° 210.088	(150)	<b>Feuerventil, Nussbaum 1¼" / 1"</b>	CHF	143.00
N° 210.089	(150)	<b>Feuerventil, Nussbaum 2" / 2"</b>	CHF	315.00
N° 210.701	(200)	<b>Easy-Top, Oberteil, 22-52mm, 1"</b>	CHF	84.50
N° 210.707	(200)	<b>Easy-Top, Oberteil, 23-63mm, 1¼"</b>	CHF	119.50
N° 210.711	(200)	<b>Easy-Top, Oberteil, 27-72mm, 1½"</b>	CHF	175.50
N° 210.717	(200)	<b>Easy-Top, Oberteil, 29-89mm, 2"</b>	CHF	227.00
N° 210.700	(500)	<b>Reparatur WZ Easy-Top, Oberteil, 22-36mm, 1"</b>	CHF	80.50
N° 210.702	(500)	<b>Reparatur Easy-Top, Oberteil, 24-54mm, 1"</b>	CHF	74.00
N° 210.703	(500)	<b>Reparatur Easy-Top, Oberteil, 37-67mm, 1"</b>	CHF	74.00
N° 210.706	(500)	<b>Reparatur WZ Easy-Top, Oberteil, 22-36mm, 1¼"</b>	CHF	115.50
N° 210.708	(500)	<b>Reparatur Easy-Top, Oberteil, 24-64mm, 1¼"</b>	CHF	116.50
N° 210.709	(500)	<b>Reparatur Easy-Top, Oberteil, 50-90mm, 1¼"</b>	CHF	116.50
N° 210.710	(500)	<b>Reparatur WZ Easy-Top, Oberteil, 27-43mm, 1½"</b>	CHF	165.00
N° 210.712	(500)	<b>Reparatur Easy-Top, Oberteil, 28-73mm, 1½"</b>	CHF	166.00
N° 210.713	(500)	<b>Reparatur Easy-Top, Oberteil, 65-110mm, 1½"</b>	CHF	166.00
N° 210.714	(500)	<b>Reparatur Easy-Top, Oberteil, 33-92mm, 1¾"</b>	CHF	239.00
N° 210.715	(500)	<b>Reparatur Easy-Top, Oberteil, 50-90mm, 1¾"</b>	CHF	239.00
N° 210.716	(500)	<b>Reparatur WZ Easy-Top, Oberteil, 29-89 mm, 2"</b>	CHF	201.00
N° 210.718	(500)	<b>Reparatur Easy-Top, Oberteil, 33-93mm, 2"</b>	CHF	225.00
N° 210.719	(500)	<b>Reparatur Easy-Top, Oberteil, 52-112mm, 2"</b>	CHF	225.00
N° 210.720	(500)	<b>Reparatur MS Easy-Top, Oberteil, M50x2mm, VOGT1½"</b>	CHF	249.00
N° 210.092	(150)	<b>Feuerventil, Nussbaum 1¼" / 1", mit Storz 55</b>	CHF	143.00
N° 210.093	(150)	<b>Feuerventil, Nussbaum 2" / 2" mit Storz 55</b>	CHF	354.00



<b>N° 210.081</b>	(100)	<b>Feuerhahn 1¼" / 1"</b>	<b>CHF</b>	<b>65.00</b>
<b>N° 600.170</b>	(100)	<b>Feuerhahn 1½" / 1½"</b>	<b>CHF</b>	<b>75.00</b>
<b>N° 210.084</b>	(100)	<b>Feuerhahn 2" / 2"</b>	<b>CHF</b>	<b>84.00</b>
<b>N° 600.171</b>	(100)	<b>Feuerhahn 1¼" / 1"</b> (chem. vernickelt)	<b>CHF</b>	<b>126.00</b>
<b>N° 600.172</b>	(100)	<b>Feuerhahn 2" / 2"</b> (chem. vernickelt)	<b>CHF</b>	<b>161.00</b>
<b>N° 600.452</b>	(500)	<b>Oberteil zu Feuerhahn 2" / 2"</b>	<b>CHF</b>	<b>41.00</b>



<b>N° 210.085</b>	(100)	<b>Feuerhahn 1¼" / Storz 55</b>	<b>CHF</b>	<b>80.00</b>
<b>N° 210.080</b>	(100)	<b>Feuerhahn 1½" / Storz 55</b>	<b>CHF</b>	<b>94.00</b>
<b>N° 210.082</b>	(100)	<b>Feuerhahn 2" / Storz 55</b>	<b>CHF</b>	<b>90.00</b>
<b>N° 210.083</b>	(100)	<b>Feuerhahn 2" / Storz 55</b> (chem. vernickelt)	<b>CHF</b>	<b>178.00</b>

## Einzelteile zu Feuerlöschposten



### Festkupplung Storz mit Innengewinde, aus Aluminium

N° 700.101	(300)	Storz 25/G 1"	CHF 13.00
N° 700.102	(300)	Storz 55/G ¾"	CHF 59.00
N° 700.103	(300)	Storz 55/G 1"	CHF 24.00
N° 700.104	(300)	Storz 55/G 1¼"	CHF 18.00
N° 700.105	(300)	Storz 55/G 1¼" drehbar	CHF 64.00
N° 700.106	(300)	Storz 55/G 1½"	CHF 18.00
N° 700.107	(300)	Storz 55/G 1½" drehbar	CHF 48.00
N° 700.108	(300)	Storz 55/G 2"	CHF 17.00
N° 700.109	(300)	Storz 55/G 2" drehbar	CHF 54.00
N° 700.110	(300)	Storz 55/G 2½"	CHF 32.00
N° 700.111	(300)	Storz 75/G 2"	CHF 25.00
N° 700.112	(300)	Storz 75/G 2½"	CHF 21.00
N° 700.113	(300)	Storz 75/G 2½" drehbar	CHF 58.00
N° 700.114	(300)	Storz 75/G 3"	CHF 22.00
N° 700.115	(300)	Storz 110/G 4"	CHF 55.00
N° 700.116	(300)	Storz 110/G 4½"	CHF 55.00
N° 700.117	(300)	Storz 125/G 5"	CHF 88.00
N° 700.120	(300)	Storz 150/G 6"	CHF 112.00

Kupplungsschlüssel sind für alle Grössen bei uns erhältlich.



## Festkupplung Storz mit Aussengewinde, aus Aluminium

<b>N° 700.201</b>	(300)	Storz 25/G 1"	<b>CHF</b>	<b>16.00</b>
<b>N° 700.202</b>	(300)	Storz 32/G 1/4"	<b>CHF</b>	<b>33.00</b>
<b>N° 700.203</b>	(300)	Storz 55/G 1"	<b>CHF</b>	<b>25.00</b>
<b>N° 700.204</b>	(300)	Storz 55/G 1 1/4"	<b>CHF</b>	<b>21.00</b>
<b>N° 700.205</b>	(300)	Storz 55/G 1 1/2"	<b>CHF</b>	<b>19.00</b>
<b>N° 700.206</b>	(300)	Storz 55/G 2"	<b>CHF</b>	<b>18.00</b>
<b>N° 700.211</b>	(300)	Storz 75/G 2"	<b>CHF</b>	<b>25.00</b>
<b>N° 700.207</b>	(300)	Storz 75/G 2 1/2"	<b>CHF</b>	<b>25.00</b>
<b>N° 700.208</b>	(300)	Storz 75/G 2 1/2", drehbar	<b>CHF</b>	<b>59.00</b>
<b>N° 700.209</b>	(300)	Storz 75/G 3"	<b>CHF</b>	<b>25.00</b>
<b>N° 700.210</b>	(300)	Storz 110/G 4"	<b>CHF</b>	<b>61.00</b>
<b>N° 700.212</b>	(300)	Storz 150/G 6"	<b>CHF</b>	<b>98.00</b>



## Blindkupplung Storz mit Kette

<b>N° 700.301</b>	(300)	Storz 25	<b>CHF</b>	<b>11.00</b>
<b>N° 700.302</b>	(300)	Storz 32	<b>CHF</b>	<b>26.00</b>
<b>N° 700.303</b>	(300)	Storz 55	<b>CHF</b>	<b>18.00</b>
<b>N° 700.304</b>	(300)	Storz 75	<b>CHF</b>	<b>32.00</b>
<b>N° 700.305</b>	(300)	Storz 110	<b>CHF</b>	<b>53.00</b>
<b>N° 700.306</b>	(300)	Storz 125	<b>CHF</b>	<b>110.00</b>

## Einzelteile zu Feuerlöschposten

### Schlauchkupplung Storz 55

N° 700.025 (300) Stutzen 19mm, gerade

CHF 25.00



### Schlauchkupplung Storz 55

N° 700.028 (300) Stutzen 19mm, schräg

CHF 28.50





## Übergangsstück Storz 55 - Geka Schnellkupplung

N° 700.401 (300) Storz 55 / 1" CHF 33.00

## Übergangsstück Storz-Reduktion

N° 700.015 (300) Storz 75//55 CHF 29.00

N° 700.016 (300) Storz 100/75 CHF 79.00

N° 700.017 (300) Storz 125/100 CHF 165.00



## Y-Sammelstück Storz

N° 700.620 (200) Storz 75//55/55 CHF 165.00

## Einzelteile zu Feuerlöschposten



### Druckdichtung zu Storz-Kupplung

<b>N° 700.010</b> (100)	Storz 55	<b>CHF</b>	<b>4.50</b>
<b>N° 700.013</b> (100)	Storz 55, Trinkwasser	<b>CHF</b>	<b>8.50</b>
<b>N° 700.012</b> (100)	Storz 75	<b>CHF</b>	<b>5.50</b>
<b>N° 700.014</b> (100)	Storz 75, Trinkwasser	<b>CHF</b>	<b>12.50</b>
<b>N° 700.011</b> (100)	Storz 110	<b>CHF</b>	<b>6.50</b>



### Kupplungsschlüssel

<b>N° 700.501</b> (200)	Storzgrösse B+C, rot, ohne Kunststoffgriff	<b>CHF</b>	<b>13.00</b>
<b>N° 700.502</b> (200)	Storzgrösse A+B+C, rot, ohne Kunststoffgriff	<b>CHF</b>	<b>16.00</b>
<b>N° 700.503</b> (200)	Storzgrösse B+C, mit Kunststoffgriff schwarz	<b>CHF</b>	<b>21.00</b>
<b>N° 700.504</b> (200)	Storzgrösse A+B+C, mit Kunststoffgriff schwarz	<b>CHF</b>	<b>27.00</b>

### Notwassereinspeisungsset

**N° 600.900** (300) 3 x Festkupplung Storz 55 / Innengewinde 2", 2 x Blindkupplung Storz 55,  
1 x Feuerwehrschauch Länge 50 cm, ø 55mm, 1 x Aufhängebügel,  
1 x Schlauchkupplungsschlüssel Storz 55

**CHF 330.00**

### Notwassereinspeisungsset / abschliessbar

**N° 600.901** (300) 2 x Festkuppl. Storz 55/ Innengewinde 2", 1 x Festkupplung Storz 55/2",  
mit Lasche, 1 x Blindkupplung Storz 55, 1 x Blindkupplung Storz 55 mit  
Lasche, 1 x Feuerwehrschauch Länge 50 cm, ø 55mm , 1 x Aufhängebügel,  
1 x Schlauchkupplsschlüssel Storz 55

**CHF 415.00**



## Hohlstrahlrohre und Waschpistolen

Hohlstrahlrohr UNIVERSAL-PICCOJET  
(30-36 l/Min. bei 3 bar Vollstrahl)

N° 400.001 (100) Stutzen ø 19mm (Messing)

CHF 42.00

N° 400.003 (200) Stutzen ø 19mm (INOX)

CHF 62.00

 Schweizer Fabrik



## Hohlstrahlrohr UNIVERSAL-PICCOJET (30-36 l/Min. bei 3 bar Vollstrahl)

N° 400.005 (100)	Stutzen ø 19mm (Messing) mit Schutzring	CHF	47.00
N° 400.007 (200)	Stutzen ø 19mm (INOX) mit Schutzring	CHF	67.00

 Schweizer Fabrikat



## Hohlstrahlrohr UNIVERSAL-PICCOJET (30-36 l/Min. bei 3 bar Vollstrahl)

N° 400.002 (100)	1" Innengewinde (Messing)	CHF	64.00
N° 400.004 (200)	1" Innengewinde (INOX)	CHF	89.00
N° 400.006 (100)	1" Innengewinde (Messing) mit Schutzring	CHF	69.00
N° 400.008 (200)	1" Innengewinde (INOX) mit Schutzring	CHF	94.00

 Schweizer Fabrikat



## Hohlstrahlrohr UNIVERSAL-PICCOJET (30-36 l/Min. bei 3 bar Vollstrahl)

N° 400.009 (100)	GEKA Bajonettverschluss (Messing)	CHF	75.00
------------------	-----------------------------------	-----	-------

 Schweizer Fabrikat



## Hohlstrahlrohre und Waschpistolen



### Sprühstrahlrohr UNIVERSAL-Typ 333, aus Aluminium

N° 400.010 (200)	1" Innengewinde / $\varnothing$ 4 mm, ca. 23l/Min. bei 5 bar	CHF 129.00
N° 400.011 (200)	1" Innengewinde / $\varnothing$ 6 mm, ca. 52l/Min. bei 5 bar	CHF 129.00
N° 400.012 (200)	1" Innengewinde / $\varnothing$ 8 mm, ca. 93l/Min. bei 5 bar	CHF 135.00



### Sprühstrahlrohr UNIVERSAL-Typ 333, aus Aluminium

N° 400.013 (200)	1" Innengewinde / $\varnothing$ 4 mm ca. 23l/Min. bei 5 bar, mit GEKA-Kupplung	CHF 139.00
N° 400.014 (200)	1" Innengewinde / $\varnothing$ 6 mm ca. 52l/Min. bei 5 bar, mit GEKA-Kupplung	CHF 139.00
N° 400.015 (200)	1" Innengewinde / $\varnothing$ 8 mm ca. 93l/Min. bei 5 bar, mit Geka-Kupplung	CHF 146.00

 Schweizer Fabrikat



### Mehrzweckstrahlrohr

N° 400.020 (300)	Mundstück 9mm, Voll- oder Sprühstrahl, Anschluss Storz	CHF 65.00
------------------	--	-----------

# Schläuche, Verschraubungen & Kupplungen



## Schlauch zu Feuerlöschposten

Garantierter Betriebsdruck 16 bar, alterungs- und formbeständig

<b>N° 210.313</b>	(100)	PVC-Schlauch, Ø19/27mm	<b>CHF</b>	<b>5.80 / Lfm</b>
<b>N° 210.318</b>	(100)	PVC-Schlauch, Ø 16/24mm	<b>CHF</b>	<b>5.50 / Lfm</b>
<b>N° 210.316</b>	(100)	PVC-Schlauch, Ø 25/34mm	<b>CHF</b>	<b>13.80 / Lfm</b>
<b>N° 210.317</b>	(100)	PVC-Schlauch, Ø 30/40mm	<b>CHF</b>	<b>31.50 / Lfm</b>



## Verbindungsschlauch 1.1m

Garantierter Betriebsdruck 16 bar, alterungs- und formbeständig

<b>N° 210.440</b>	(100)	PVC-Schlauch schwarz, Ø 19/27mm Verschraubung 1" Innengewinde und 2x Hi-Grip Bride	<b>CHF</b>	<b>49.00</b>
<b>N° 210.443</b>	(100)	PVC-Schlauch schwarz, Ø 25/34mm Verschraubung 1" Innengewinde und 2x Hi-Grip Bride	<b>CHF</b>	<b>61.00</b>
<b>N° 210.441</b>	(100)	PVC-Schlauch schwarz, Ø 19/27mm, inkl. Storz 55 schräg und 2 x Hi-Grip Schraubbride	<b>CHF</b>	<b>61.00</b>
<b>N° 210.442</b>	(100)	PVC-Schlauch schwarz, Ø 19/27mm, inkl. Storz 55 gerade und 2 x Hi-Grip Schraubbride	<b>CHF</b>	<b>59.00</b>



## Schlauchschellen HI-GRIP

<b>N° 210.383</b>	(500)	Schraubbride, Breite 13mm, Ø 17-25mm, Stahl verzinkt	<b>CHF</b>	<b>3.50</b>
<b>N° 210.380</b>	(500)	Schraubbride, Breite 13mm, Ø 17-25mm, rostfrei	<b>CHF</b>	<b>6.00</b>
<b>N° 210.382</b>	(500)	Schraubbride, Breite 13mm, Ø 22-30mm, Stahl verzinkt	<b>CHF</b>	<b>3.50</b>
<b>N° 210.381</b>	(500)	Schraubbride, Breite 13mm, Ø 22-30mm, rostfrei	<b>CHF</b>	<b>7.00</b>







### Schlauchtülle 1" Aussengewinde

N° 210.371 (100)	Aussengewinde / Ø 16mm, Alu	CHF	18.00
N° 210.372 (100)	Aussengewinde / Ø 19mm, Alu	CHF	21.00
N° 700.021 (300)	Aussengewinde / Ø 16mm, Verchromt	CHF	27.00
N° 700.022 (300)	Aussengewinde / Ø 19mm, Verchromt	CHF	29.00

### Schlauchtülle 1/2" Aussengewinde

N° 210.021 (300)	Aussengewinde / Ø 16mm, Edelstahl	CHF	15.00
N° 210.020 (300)	Aussengewinde / Ø 19mm, Edelstahl	CHF	19.50



### Schnellkupplung

GEKA Plus für Schlauchverlängerung, Bajonetverschluss aus Messing

N° 700.030 (300)	1" Aussengewinde	CHF	10.00
N° 700.031 (300)	1" Innengewinde	CHF	10.00
N° 700.035 (300)	Ø 16mm Stutzen	CHF	12.50
N° 700.036 (300)	Ø 19mm Stutzen	CHF	13.50

### Schlauchverschraubung

inkl. Gummidichtung



N° 210.370 (100)	1" Innengewinde Ø 19mm Stutzen	CHF	13.50
N° 700.026 (300)	1" Innengewinde Ø 16mm Stutzen, verchromt	CHF	24.00
N° 700.027 (300)	1" Innengewinde Ø 19mm Stutzen, verchromt	CHF	26.00
N° 210.375 (100)	Winkelschlauchverschraubung 1" Innengewinde Ø 19mm Stutzen	CHF	20.00

## Ersatzteile & Reparaturteile



**N° 210.184** (100) **Kasten** zu ORION 73,  
rot oder grau, 74x90x5cm, pulverbeschichtet

**CHF 505.00**

**N° 230.010** (300) **Revisions-Dreharm rechts**

**CHF 72.00**

**N° 230.011** (300) **Revisions-Dreharm links**

**CHF 72.00**



**N° 230.012** (300) **Umbausatz Dreharm alt/neu**  
zu Hapel ORION inkl. Schraube

**CHF 51.00**



**N° 600.152** (300) **Dreharm gross** (altes Programm)

**CHF 131.00**

**N° 600.153** (300) **Dreharm schmal** (altes Programm)

**CHF 109.00**



## Reparatursätze



N° 600.230 (500)

### Gelenkstück

kurz für Trommelbreite 85 mm

CHF 57.00

N° 600.232 (500)

### Gelenkstück

kurz für Trommelbreite 135 und 175 mm

CHF 57.00



N° 600.512 (500)

**Rohrbogen** D 17 mm für Trommel 85 mm

CHF 133.00

N° 600.511 (500)

**Rohrbogen** D 17 mm für Trommel 135 mm

CHF 133.00

N° 600.510 (500)

**Rohrbogen** D 17 mm für Trommel 175 mm

CHF 133.00

N° 600.516 (500)

**Rohrbogen** D 20 mm für Trommel 85 mm

CHF 135.00

N° 600.514 (500)

**Rohrbogen** D 20 mm für Trommel 135 mm

CHF 135.00

N° 600.515 (500)

**Rohrbogen** D 20 mm für Trommel 175 mm

CHF 135.00



N° 230.001 (500)

### Reparatursatz Wasserführung ORION

inkl. Wasserführung, Schlauchanschluss,  
O-Ringe, Schraubbride, Distanzring,  
Sicherungsring

CHF 46.00



N° 230.002 (500)

**Reparaturset zu Schlauch-Anschluss ORION**

inkl. Anschluss-Stück Ms, O-Ringe und Sicherungsring

CHF 22.00



N° 230.007 (500)

**Reparaturset zu Schlauch-Anschluss ORIONX**

inkl. Anschluss-Stück verchromt, O-Ringe und Sicherungsring

CHF 45.00



N° 230.003 (500)

**Reparaturset zu ORION, Wasserführung**

komplett für modelle bis Jahrgang 2000

inkl. Rohrbogen, Schlauchanschluss, Sicherungsring, O-Ringe und Schraubbride

CHF 88.00



N° 230.004 (500)

**Reparaturset zu PICCOJET Hohlstrahlrohr**

inkl. Sprühkopf POM, Gewindestift, Flachdichtung und O-Ringe

CHF 14.00



N° 230.008 (500)

**Reparaturset zu PICCOJET Hohlstrahlrohr**

inkl. Sprühkopf POM mit O-Ring, Gewindestift, Flachdichtung und O-Ringe

CHF 16.50

N° 230.006 (500)

**Reparaturset zu Hohlstrahlrohr Typ 333**

inkl. Griff mit O-Ring, Dichtungen und Spannstift

CHF 35.00

N° 230.005 (100)

**Hohlstrahlrohr mit Schlauchverschraubung**

inkl. Piccojet-Hohlstrahlrohr mit Anschluss  
1" Innengewinde, Schlauch-Verschraubung 1" Aussen-  
gewinde und Schraubbride

CHF 95.00

**Sicherheit durch Qualität**



**UNIVERSAL**

Zentweg 17A  
3006 Bern  
031 921 82 23  
[info@u-f.ch](mailto:info@u-f.ch)